

# Opferschutz innerhalb und außerhalb des Strafrechts

Explorative Studie zur Übertragung opferschützender Normen aus dem Strafverfahrensrecht in andere Verfahrensordnungen

Dr. Michael Kilchling



## Auftrag

Im Auftrag des Bundesministeriums der Justiz und für Verbraucherschutz wurde untersucht, ob, in welchem Umfang und auf welche Weise die Opferschutzstandards, die sich seit vielen Jahren im Strafprozessrecht etabliert und bewährt haben, auch in andere gerichtliche Verfahrensordnungen – ZPO, FamFG, ArbGG und SGG – übertragen werden könnten und sollten. Obwohl das **Schutzbedürfnis von Verbrechenopfern** in diesen Verfahren nicht unbedingt geringer ist als im Strafverfahren, sind Opfer in Zivil- und anderen Prozessen bis heute weitgehend schutzlos gestellt.

Deshalb verzichten viele Opfer in Anbetracht der möglichen – zusätzlichen – Belastungen sogar darauf, ihre legitimen Ansprüche überhaupt geltend zu machen.

## Zielsetzung

Entwicklung von Vorschlägen für ein *konsistentes justizielles Opferschutzkonzept*, das den Verletzten für alle gerichtlichen Angelegenheiten, die in Verbindung mit der erlittenen Straftat stehen, vergleichbare Schutzstandards wie im Strafverfahren garantieren soll, und zwar möglichst unabhängig davon, ob sie *aktiv* (als Kläger oder Klägerin) oder *passiv* (als Zeugin/Zeuge oder Beklagter/Beklagte) an dem oder den Verfahren partizipieren.

Dabei waren insbesondere die **strukturellen Unterschiede** der verschiedenen Prozessarten – insbesondere denen zwischen einem Straf- und einem Zivilprozess – zu beachten (siehe Abb. 1 bis 6).

## Situative Faktoren, die ein besonderes Schutzbedürfnis begründen

- Öffentlichkeit und Medien
- Formalien der Verhandlung
- (Erneute) Thematisierung des Erlebten
- (Angst vor) Begegnung/Konfrontation mit Täter
- Aussagepflicht vor Fremden
- Wahrheitspflicht
- (Angst vor) unangenehmen Fragen
- Kontrollverlust
- Verhalten des Täters (Leugnen, Beschuldigen des Opfers)
- Agieren der anwaltlichen Vertretung des Täters (z.B. Angriff auf Glaubwürdigkeit)
- Sorge um die eigene Glaubwürdigkeit beim Gericht

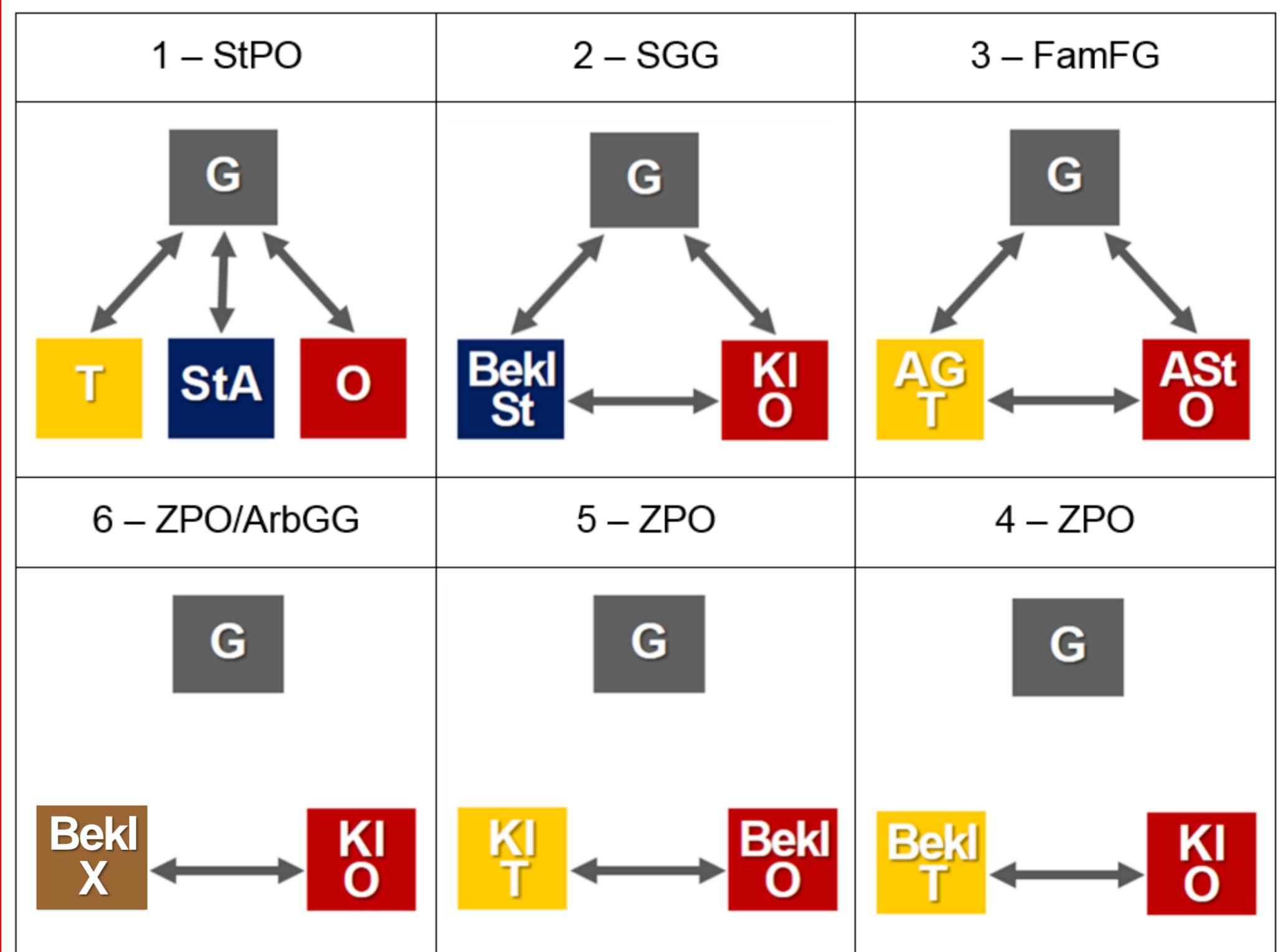
....Risikofaktoren für sekundäre Viktimisierung

## Strukturelle Faktoren, die Opfer im Zivilprozess zusätzlich belasten können

- Täter und Opfer sind gleichberechtigte Prozessparteien
- Täter bestimmt Prozessgegenstand und -inhalte mit
- Täter kann nicht von der Teilnahme ausgeschlossen werden
- Gericht kann das – gleichzeitige – persönliche Erscheinen der Parteien anordnen
- Begrenzter Schutz-/Fürsorgespielraum des Gerichts
- Beweislast und hohes Kostenrisiko

## Bausteine für einen effektiveren Opferschutz in Zivil- und anderen Prozessen

1. Aufwertung bzw. Funktionserweiterung des Adhäsionsverfahrens im Strafprozess (zur Vermeidung von Zivilprozessen)
2. Minimierung oder umfassende Freistellung von Kostenrisiken (Beiordnung anwaltlicher Vertretung wie im Strafprozess)
3. Erweiterung der einfachen Prozessbegleitung und der psychosozialen Prozessbegleitung (wie im Strafprozess)
4. Opfersensible Beschränkung der Anordnung des persönlichen Erscheinens
5. Opfersensible Ausgestaltung der Parteivernehmung
6. Opfersensibler Umgang mit Schriftsätzen und Dokumenten
7. Opfersensible Behandlung von Opferzeugen



Legende: G = Gericht | T = (mutmaßl.) Täter/-in | O = Opfer | StA = Staatsanwaltschaft | Bekl St = beklagter staatlicher Versorgungsträger | KI/AST = Kläger/Antragsteller/-in | Bekl/AG = Beklagter/Antragsgegner/-in | X = an der Ausgangsviktimisierung unbeteiligte Dritte (z.B. Arbeitgeber).



Max-Planck-Institut für ausländisches und internationales Strafrecht

Kriminologische Forschungsberichte aus dem Max-Planck-Institut für ausländisches und internationales Strafrecht. Band K 179. Berlin 2018 (Duncker & Humblot).



MAX-PLANCK-GESELLSCHAFT